



Diseño del Sistema de Mezclado de Gas Natural con Hidrógeno de Alta Presión

Juan Pablo Gualdrón Ramírez ¹

¹ Corporación Centro de Desarrollo Tecnológico del Gas, Parque Tecnológico UIS Guatiguará, km 2 vía El Refugio, Piedecuesta, Colombia.

jgualdron@cdtdegas.com

Resumen

Dentro de la industria energética se han buscado diversas alternativas para suplir las necesidades que cubren los combustibles fósiles, con el fin de reducir la huella de carbono generada a lo largo de los años. Una de estas alternativas es el manejo de otro tipo de fuentes energéticas como el hidrógeno (H₂). Sin embargo, el uso de este tipo de gases supone un mayor riesgo de fugas y requiere un tratamiento más riguroso que el gas natural debido al tamaño de sus moléculas y propiedades. La implementación de normas de seguridad como el "Código de Tecnologías de Hidrógeno" (NFPA 2) ayudan a garantizar un ambiente seguro para prevenir accidentes.

A continuación, se mostrará el proceso de diseño de un sistema de mezclado de hidrógeno y gas natural, incluyendo el análisis de riesgos, optimizaciones y consideraciones que se ajustaran a los requerimientos y normas de seguridad, así como los resultados.



ABSTRACT

Within the energy industry, various alternatives have been explored to replace the needs covered by fossil fuels in order to reduce the carbon footprint accumulated over the years. One of these alternatives is the use of different energy sources, such as hydrogen (H_2). However, the use of such gases poses a higher risk of leaks and requires more rigorous handling than natural gas due to the size of its molecules and its properties. The implementation of safety standards, such as the "Hydrogen Technologies Code" (NFPA 2), helps ensure a safe environment to prevent accidents.

The following will present the design process of a hydrogen-natural gas mixing system, including risk analysis, optimizations, and considerations that align with safety requirements and regulations, as well as the results.

1. INTRODUCCION

El estudio del hidrógeno se ha acrecentado a lo largo del tiempo, un ejemplo es la tecnología denominada como *blending*, el cual consta de inyectar un porcentaje de H₂ en gas natural para su uso en aplicaciones actuales. Se han llegado a aplicar concentraciones de entre el 5% y el 20%, aunque cada país cuenta con políticas y restricciones distintas sobre esta práctica, debido a sus diferentes certificaciones, normas de seguridad y objetivos financieros. En 2020, la Comisión Europea presentó la estrategia titulada "A hydrogen strategy for a climate-neutral Europe" [1], cuyo objetivo es alcanzar la neutralidad climática para 2050. Para ello, se propone transformar el sistema energético de la Unión Europea, que actualmente es responsable del 75% de las emisiones de gases de efecto invernadero, y establecer una economía de hidrógeno limpia y sostenible [1].

Dentro del programa "Manejo integral del hidrógeno en mezcla con gas natural como medio para facilitar la transición energética hacia energías renovables" se busca evaluar la implementación del *blending* en territorio colombiano, para lo cual se requiere diseñar un sistema de mezclado de gas natural e H₂ que permita generar mezclas de diferentes concentraciones. Debido a los riesgos que presenta el confinamiento de estos gases, el diseño se tiene que regir por unas normas muy estrictas, según el área o condiciones del espacio en el cual se va a diseñar el elemento de mezclado. Aparte de eso se deben tener en cuenta algunos aspectos, como la fragilización de los materiales, la estratificación de los gases, el volumen de cada gas, las presiones del sistema, entre otras características que se deben evaluar durante el diseño.

El proceso de diseño se lleva a cabo en diversos pasos: identificación de necesidades, definición del problema, síntesis, análisis y optimización, evaluación y presentación; todo esto basándose en el modelo de diseño propuesto por Edward Shigley [2]. El proceso de diseño se puede observar en la Figura 1.

La metodología de diseño de Edward Shigley comienza con la identificación del problema, fase fundamental en la que se definen los objetivos y necesidades específicas que el equipo debe cumplir. Este análisis inicial permite comprender los requerimientos operativos como características dentro del diseño (presión, temperatura y flujo) y las limitaciones, estableciendo una base sólida para el desarrollo.

A partir de ahí, se procede al diseño conceptual, donde se plantean ideas preliminares y alternativas que podrían dar solución al problema. Este proceso incluye la selección de materiales y la definición de especificaciones técnicas (como presiones, temperaturas y flujos), ya que estas características determinan la viabilidad del equipo en condiciones de operación reales.

En el diseño en detalle, cada elemento se concreta con precisión, dando lugar a la elaboración de diagramas de tuberías e instrumentación (P&ID) que representan el funcionamiento y las conexiones del sistema. El modelado en CAD permite visualizar el equipo en tres dimensiones, facilitando la identificación temprana de posibles inconvenientes estructurales y funcionales.

La selección de alternativas asegura que se consideren y evalúen múltiples soluciones antes de decidir la más adecuada, mientras que el análisis y optimización de riesgos y costos permiten equilibrar la seguridad, la eficacia y la economía del diseño. Finalmente, la evaluación global del

equipo valida que el producto cumpla con todos los requerimientos antes de ser implementado.

Esta metodología garantiza un diseño efectivo, seguro y económicamente viable, que no solo cumple con los requisitos técnicos, sino que también optimiza el desempeño y los costos de operación. En el presente caso, permitió diseñar un sistema seguro para el manejo de H₂, identificando áreas y prácticas riesgosas, y resolverlas sin tener un impacto muy grande en cuanto a costos de producción.

Los pasos del proceso de diseño se irán resaltando a lo largo del artículo para permitir identificar con claridad cada una de las etapas. El proceso se encuentra en constante iteración debido a cambios realizados por normativas, optimizaciones, errores de diseño, entre otras cosas. Para al final entregar un

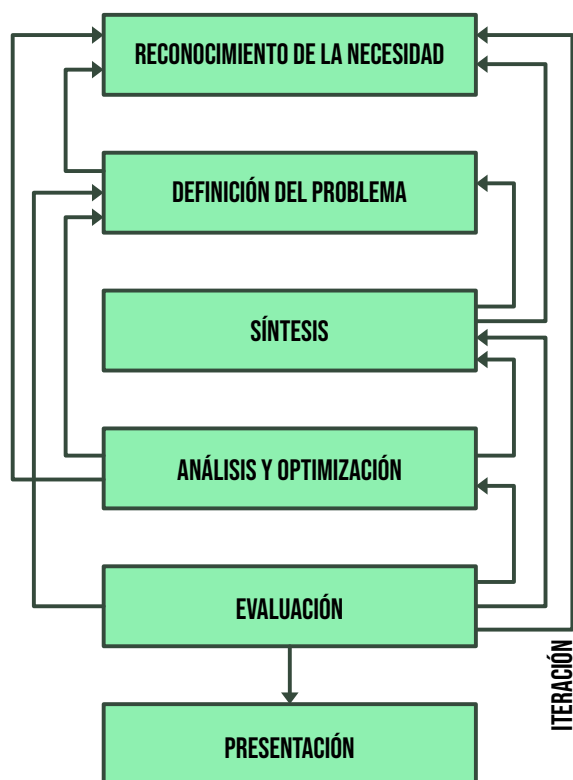


Figura 1. Diagrama del proceso de diseño propuesto por Edward Shigley [2].

producto final, seguro, que cumpla con las necesidades, y eficiente para el proceso que se vaya a realizar; que en este caso es el mezclado de gas natural e H₂.

2. METODOLOGIA

2.1 Identificación de la necesidad

La identificación de la necesidad depende del tipo de método de mezclado que se va a usar. Se analizaron 3 métodos: mezcla dinámica, mezcla estática y técnica mixta. Se sometieron a un análisis de costos y proceso para su selección. A continuación, se describirán cada uno de los métodos vistos y sus variantes según las necesidades. En la Figura 2 se puede ver un árbol de los métodos de mezclados para gases conocidos. En este artículo, solo se describirán los métodos que más se ajustan a las necesidades del programa.

2.1.1 Métodos de mezclado

2.1.1.1 Método estático de mezclado

El método de mezclado estático es aquel donde la mezcla se realiza dentro de un ambiente confinado. Un control preciso del peso de la mezcla, la evacuación del contenedor de muestras, la mezcla de los componentes, el proceso de homogeneización, el análisis de verificación y la estimación de la incertidumbre en cada paso, son cada una de las tareas que se presentan dentro de este método. Además de que se puede realizar tanto para mezclas de alta presión como de baja presión (ambiente) [5].

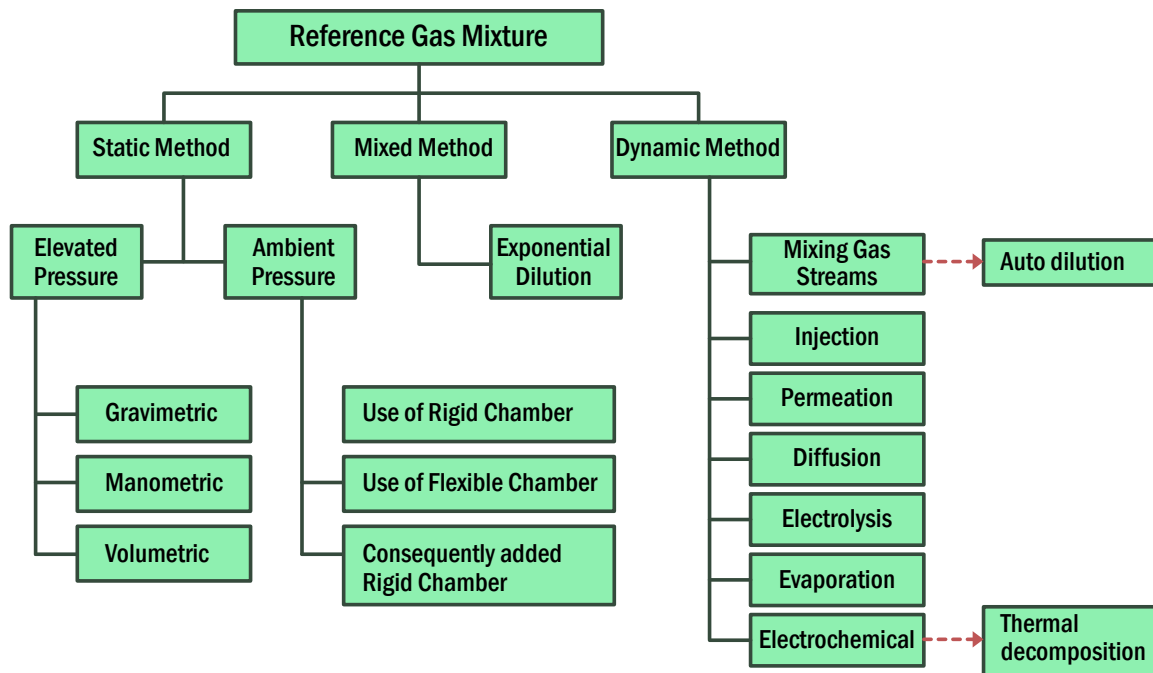


Figura 2. Diagrama de los diferentes tipos de mezclado para gases [3].

Debido a que este sistema solo se busca para realizar mezclas en alta presión, se decidió por los 3 métodos de mezclado conocidos como gravimétrico, manométrico y volumétrico.

Gravimétrico

Este método de mezclado se centra en controlar la cantidad necesaria de cada uno de los componentes a través del peso de cada uno de ellos. La siguiente ecuación muestra la relación entre la masa y las demás variables de la mezcla.

$$m_i = \frac{x_i * P * V * M_i}{R * T * Z} \quad (\text{Ec.1})$$

Donde:

x_i : fracción molar de cada componente

m_i : masa de cada elemento

M_i : masa molar de cada elemento

P : presión final de la mezcla

V : volumen del cilindro de mezcla

R : constante de los gases

T : temperatura (constante)

Z : factor de compresibilidad real

Este proceso se realiza por medio del uso de una balanza para medir la masa que entra a los cilindros durante el llenado (ver Figura 3). Es importante destacar que la eficiencia y precisión de la mezcla por gravimetría de gases dependen de varios factores, incluyendo la exactitud de los instrumentos de pesaje, la pureza de los gases utilizados, el control de las condiciones ambientales (como temperatura y presión) y la aplicación de procedimientos meticulosos durante la preparación de la mezcla. La adherencia estricta a protocolos establecidos y la

calibración regular de los equipos son esenciales para mantener la alta eficiencia de esta técnica. El proceso se lleva a cabo en condiciones controladas de presión y temperatura.

Finalmente, el proceso se debe verificar para corroborar que se hizo de manera correcta evaluando que la mezcla cumpla con todos los requerimientos necesarios, como la homogeneización, peso final de la mezcla, y/o concentraciones de cada componente [5]. La verificación consiste medir la composición final por un método independiente.

La preparación gravimétrica de mezclas de gases es una técnica reconocida por su alta precisión y exactitud en la determinación de concentraciones de los componentes gaseosos. En condiciones controladas, la eficiencia de esta técnica puede alcanzar niveles muy altos, con incertidumbres relativas que suelen ser inferiores al 1%. Esto significa que la desviación en la concentración de los componentes de la mezcla es mínima, lo que garantiza una alta confiabilidad en los resultados obtenidos [4].

Manométrico

En este método, a los cilindros se les inyecta gas de alta presión y se registra el cambio en la presión parcial de la mezcla por medio de un manómetro o un medidor de presión absoluta. Se debe mantener una temperatura constante dentro del cilindro. El valor de la fracción de gas dentro de la mezcla se calcula teóricamente a través de los valores de las presiones parciales de cada uno de los gases dentro de la mezcla. El cálculo se realiza a través de la siguiente ecuación:

$$x_i = \frac{Z * n * R * T}{V * P} \quad (\text{Ec.2})$$

Donde:

x_i : fracción molar de cada componente

P : presión total de la mezcla

V : volumen del cilindro de mezcla

R : constante de los gases

T : temperatura (constante)

Z : factor de compresibilidad

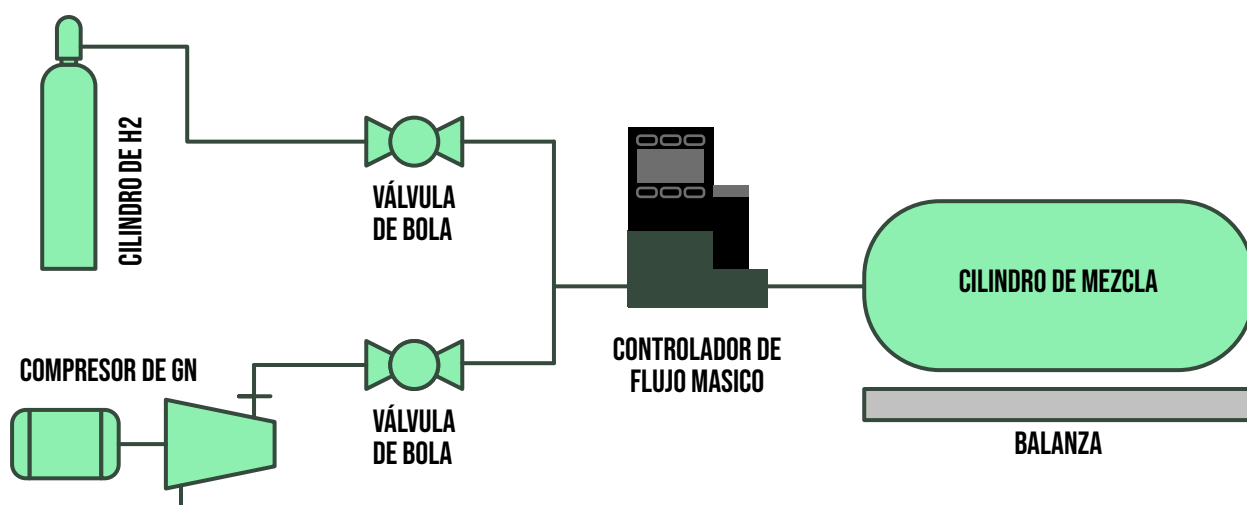


Figura 3. Diagrama de mezcla gravimétrica.

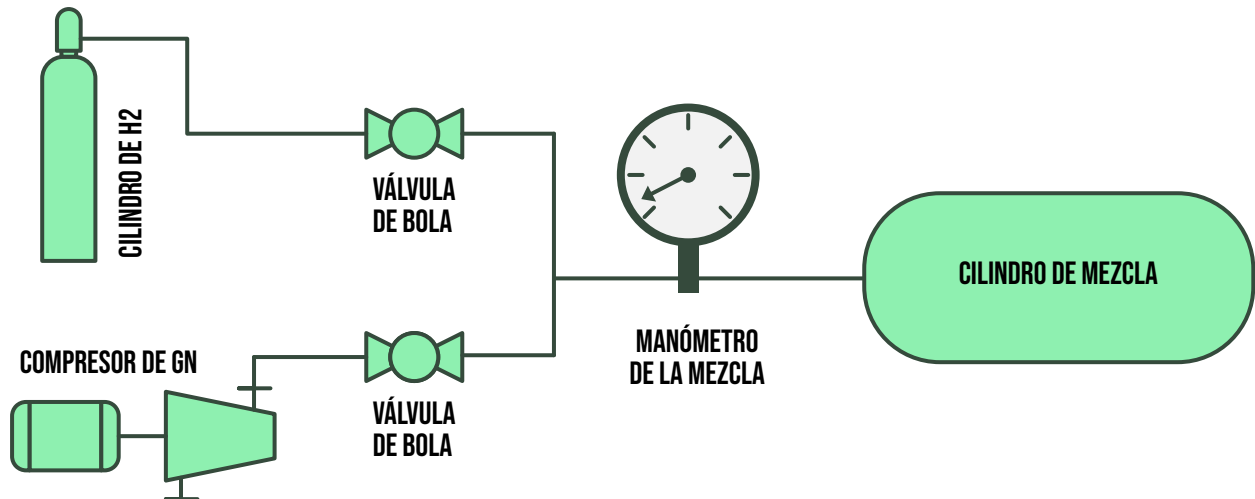


Figura 4. Diagrama de mezcla manométrica.

Este método puede ser usado para preparar grandes volúmenes de mezclas de gases, y el beneficio más visible es su costo relativamente bajo, debido a que no utiliza dispositivos costosos o muy sofisticados para su implementación. Sin embargo, la exactitud en la medición de la presión de la mezcla es de suma importancia para calcular de manera precisa su composición [5].

La eficiencia del método manométrico depende de factores como la exactitud en la medición de presiones, la estabilidad de los gases y la calidad de los equipos utilizados. En condiciones controladas, este método puede lograr una incertidumbre relativa en la composición de la mezcla de alrededor del 1% al 2%, aunque esto varía según el rango de presión y los gases involucrados [4].

Volumétrico

En este método, los gases se mezclan en proporciones específicas midiendo sus volúmenes antes de combinarlos dentro de un cilindro o un recipiente de mezcla. Sin embargo, a diferencia del caso ideal,

en gases reales se deben considerar efectos de compresibilidad, especialmente a altas presiones o bajas temperaturas, donde las interacciones intermoleculares afectan el comportamiento del gas. La fracción molar de cada gas en la mezcla se determina mediante la siguiente ecuación corregida para gases reales:

$$x_i = \frac{Z_i * V_i}{\sum(Z_j * V_j)} \quad (\text{Ec.3})$$

Donde:

x_i : fracción molar de cada componente

Z_i : factor de compresibilidad del gas i

V_i : volumen del gas individual

Z_j : factor de compresibilidad de los gases en la mezcla

V_j : volumen del gas en la mezcla

El factor de compresibilidad (Z) se obtiene de tablas termodinámicas, ecuaciones de estado como van der Waals, Redlich-Kwong o Peng-

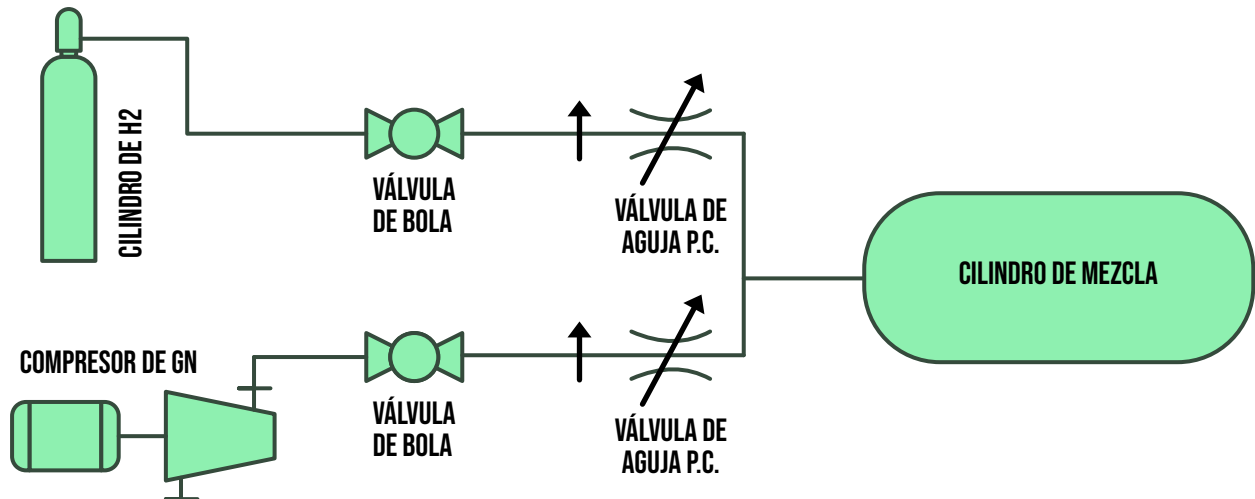


Figura 5. Diagrama de mezcla volumétrica.

Robinson, o mediante correlaciones empíricas en función de la presión y la temperatura.

La eficiencia del método volumétrico depende de la precisión en la medición de volúmenes, la estabilidad de los gases y la calidad de los instrumentos utilizados. En condiciones controladas, la incertidumbre relativa en la composición de la mezcla suele estar entre 1% y 5%, dependiendo del equipo y el procedimiento aplicado [4].

2.1.1.2 Método dinámico de mezclado

Este método de mezclado consiste en utilizar una corriente continua de ambos componentes de la mezcla, ya que como su nombre lo indica la etapa de mezclado se realiza de manera dinámica estando los dos gases con un flujo controlado, para posteriormente ser utilizados de inmediato en la línea de flujo. Se requiere una instrumentación de alta exactitud para lograr mezclas con composiciones con baja incertidumbre, ya que una tasa de flujo precisa implica una mayor precisión en la proporción de la mezcla, permitiendo

generar un amplio rango de fracciones molares [3].

Entre los métodos dinámicos, únicamente se decidió evaluar el método de "Mezclas de corrientes de gas" debido a que el resto de los métodos requieren sistemas más complejos y más costosos.

2.2 Mezclas de corrientes de gas

El método de corrientes de gas realiza la mezcla de manera dinámica controlando el flujo másico de los gases de la mezcla, y en ciertos casos homogeneizando la mezcla en una cámara de mezclado. El sistema cuenta con dos controladores de flujo másico que son los encargados de mantener la proporción dentro de la mezcla. Un gas denominado diluyente (gas natural) y otro analito (H_2) son los gases que se someten a este proceso, para llegar a la cámara de mezclado y posteriormente a su destino.

Las ventajas más grandes de este proceso de mezclado son la homogeneidad que genera dentro de la mezcla y la velocidad de la preparación.

La mezcla posteriormente es pasada a través de un analizador para corroborar las concentraciones de gases dentro de ella [3].

2.2.1 Niveles de presión, temperatura y flujo

Dentro de esta etapa en el diseño se identifican las especificaciones del sistema que se va a diseñar, como lo son presiones, dimensiones, temperaturas, entre otras. Uno de los proyectos del programa requiere el llenado con la mezcla de tanques de gas para uso vehicular, a presiones de 250 bar (3625 PSI). El proceso de llenado de los tanques hasta esas presiones ocasiona un incremento en la temperatura, por lo que se debe calcular una temperatura máxima que alcanzará la mezcla asumiendo una velocidad de llenado controlada para evitar aumentos exagerados durante el proceso.

La temperatura final del sistema se puede calcular por medio de la ecuación adiabática de gases que se muestra a continuación (Ec.4). Donde se sabe que

" γ_{real} " es la relación adiabática real que depende de las condiciones del gas.

$$T_f = T_i \left(\frac{P_i}{P_f} \right)^{(\gamma_{real}-1)/\gamma_{real}} \quad (Ec.4)$$

Donde:

T_f : temperatura final del sistema

T_i : presión inicial del sistema

P_i : presión inicial del sistema

P_f : presión final del sistema

Una vez se tenga la temperatura final encontrada por la relación adiabática se aplica un factor de seguridad con el fin de determinar la transferencia de calor necesaria para evitar un incremento excesivo de la temperatura. La Ec. 5 muestra la transferencia de calor del cilindro hacia el ambiente.

$$Q = m * C_{p,mezcla} * (T_f - T_{amb}) \quad (Ec.5)$$

Donde:

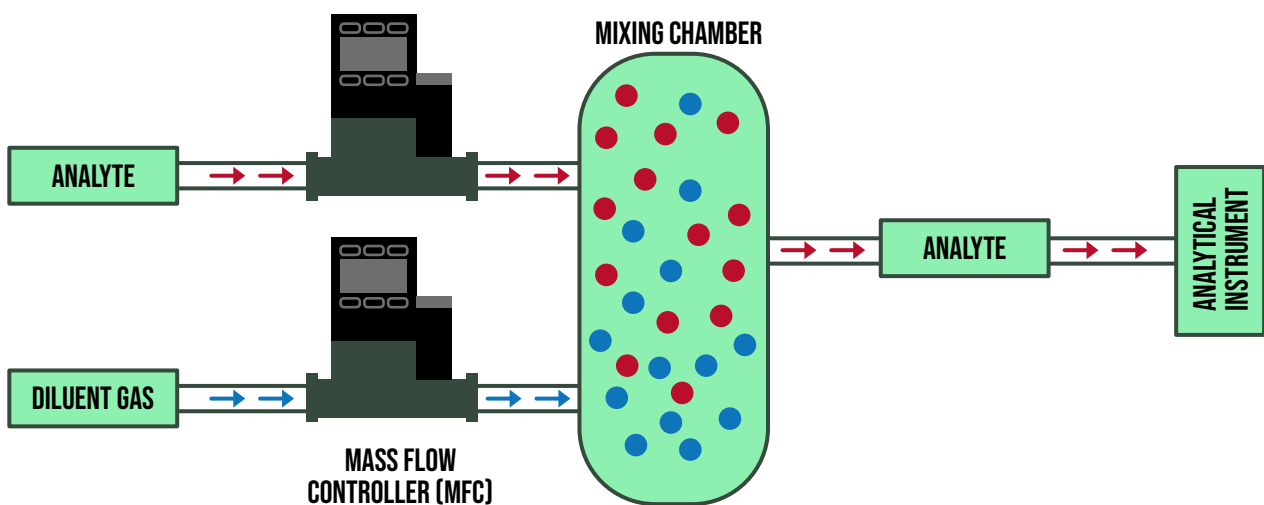


Figura 6. Diagrama de mezclado de corrientes de gas [3].

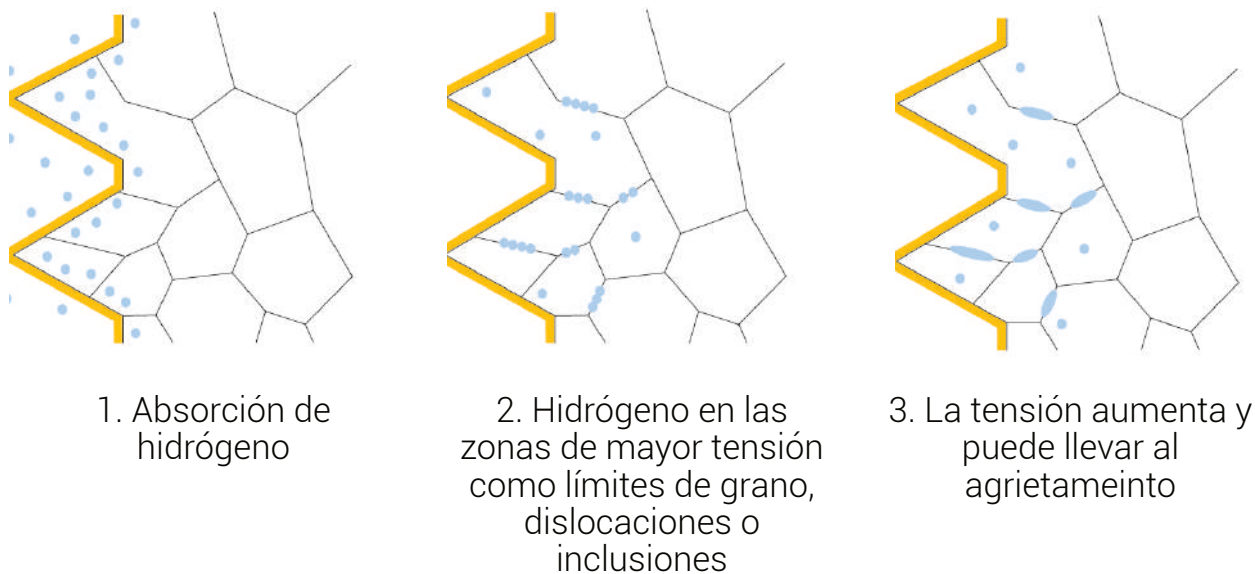


Figura 7. Diagrama de las etapas de la fragilización por H₂ [7].

T_f : temperatura final del sistema

T_{amb} : temperatura ambiente

$C_{p,mezcla}$: calor específico a presión constante

m : masa de la mezcla

Q : transferencia del calor del sistema

Conociendo la transferencia de calor, se podría determinar la velocidad de llenado del tanque para garantizar un control de la temperatura [5].

Teniendo los valores de presión, temperatura y flujo máximos del sistema, se puede proceder a la selección de equipos para empezar el diseño preliminar del mismo.

2.2.2 Selección de material de la instrumentación y tubing

El proceso de selección de material para el manejo de H₂ es un factor fundamental para evitar riesgos durante la operación del sistema, por lo que se

evaluaron los riesgos en caso de que los materiales seleccionados no fueran compatibles con este tipo de gas. El H₂ es un gas que presenta moléculas de un tamaño mucho menor que el resto de gases con los que se acostumbra trabajar en la industria, lo que acarrea una serie de problemas poco comunes como la fragilización del material, lo que puede llegar a causar agrietamientos y fisuras.

En condiciones de alta presión y temperatura el H₂ tiende a fragilizar los materiales con los cuales está en contacto, este fenómeno ocurre cuando los átomos de hidrógeno penetran en la estructura del metal y debilitan los enlaces entre átomos, haciendo que el material se vuelva más frágil y susceptible a la fractura. Entre los tipos de acero, el acero inoxidable suele ser más resistente a los ataques químicos, sin embargo, no todos los tipos de acero inoxidable son seguros para trabajar con H₂. Los aceros inoxidables austeníticos 304, 316 y 321 son generalmente más resistentes a la fragilización por H₂, esto debido a que la microestructura de estos aceros inoxidables les proporciona una

Tabla 1. Ventajas y desventajas de los métodos.

MÉTODO	VENTAJAS	DESVENTAJAS
Gravimétrico	<ul style="list-style-type: none"> Alta precisión y exactitud Menor riesgo de alteración 	<ul style="list-style-type: none"> Tiempo de preparación Mayor costo
Manométrico	<ul style="list-style-type: none"> Rápida preparación Versatilidad Buen control de la proporción 	<ul style="list-style-type: none"> Menor precisión que el gravimétrico Requiere calibraciones frecuentes
Volumétrico	<ul style="list-style-type: none"> Rápida y sencilla Adecuado para grandes volúmenes 	<ul style="list-style-type: none"> Menor precisión que los otros métodos Sensibilidad a factores ambientales

mayor ductilidad y capacidad para resistir el agrietamiento inducido por hidrógeno. Por consiguiente, se selecciona el acero inoxidable 316 debido a que sus propiedades para manejo de H₂ son mejores, contiene molibdeno (2-3%), lo que mejora su resistencia a la corrosión, también tiene una mejor resistencia al agrietamiento por corrosión bajo tensión y tiene mayor capacidad de trabajar en ambientes con presiones y temperaturas más altas [6].

2.2.3 Estratificación de la mezcla

La estratificación de una mezcla es el proceso en el que diferentes componentes se distribuyen de manera no homogénea, generando regiones de diferente composición, debido a diferencias en densidad, tamaño o propiedades físicas. Este fenómeno se observa comúnmente en diversas áreas, como la química y la ingeniería.

La estratificación es importante porque puede afectar la homogeneidad de la mezcla y, en consecuencia, sus propiedades y comportamiento, por lo tanto, es esencial tener en cuenta este fenómeno en procesos de preparación, almacenamiento y transporte de las mezclas. El hidrógeno, siendo significativamente menos denso que el gas natural, podría provocar estratificación en tanques de almacenamiento y tuberías. Esto significa que el hidrógeno puede acumularse en la parte superior, afectando la homogeneidad [7].

Durante el transporte, si la mezcla no se homogeneiza adecuadamente, pueden ocurrir fluctuaciones en la composición del gas entregado, lo que impacta negativamente en la eficiencia de los sistemas que dependen de una mezcla uniforme [7]. Por tal razón el transporte debe ser controlado y su almacenamiento debe cumplir con condiciones que ayuden a mantener la homogeneidad.

Se escogió un método preciso anteriormente y se decidió implementar el uso de tanques horizontales y la menor cantidad de desviaciones después de realizada la mezcla para reducir las posibilidades de que se presente este fenómeno.

2.2.4 Selección del tipo de mezclado

Después de haber discutido cada uno de los tipos de mezclado, se puso en consideración los diferentes aspectos de cada uno para la selección final, como lo son, costos, facilidades, complejidad del diseño, riesgos, entre otras.

La comparación de los diferentes métodos estáticos se presenta en la Tabla 1. Al final el método seleccionado fue "Mezclado estático manométrico" debido a que era la elección más práctica para realizar la preparación, que requería menores costos y que presentaba mayor velocidad de preparación de la mezcla con respecto a los otros métodos estáticos.

2.3 Síntesis

Dentro de la etapa de síntesis se desarrolla todo lo relacionado con el diseño conceptual y diseño en detalle del sistema. En esta sección se especifican los equipos seleccionados, y la distribución del sistema dentro de un espacio definido.

2.3.1 Diseño conceptual

Para esta sección se ideó un modelo preliminar del proceso de mezclado para tener una idea general del sistema que se desea modelar. A continuación, se muestra el diseño realizado y la descripción del proceso. La Figura 8 muestra el diagrama de diseño conceptual del sistema de mezclado.

El sistema de mezclado estático manométrico requiere los siguientes componentes:

- Compresor de gas natural
- Cilindro de H₂

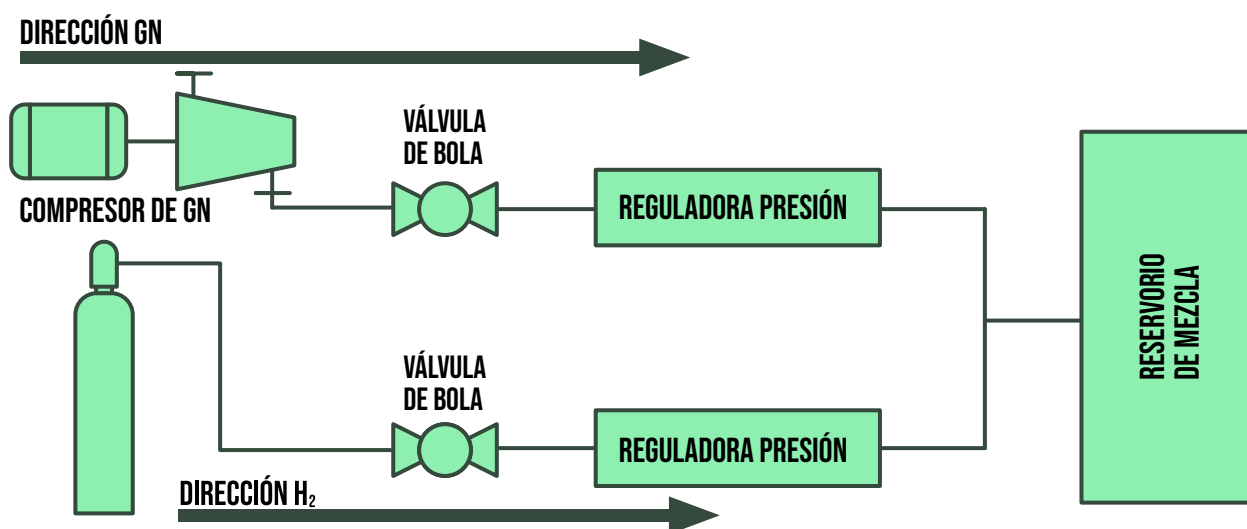


Figura 8. Diagrama de diseño conceptual del sistema de mezclado.

- Válvulas de bola
- Reguladoras de presión
- Reservorio de mezcla

Dentro del proceso que se planteó, los sistemas de suministro de cada gas son el compresor y el cilindro de H₂, los cuales están aislados del resto del sistema por medio de las válvulas de bola. Estas válvulas también se encargan de separar las dos etapas del llenado de reservorio de la mezcla, por lo

cual se debe evitar activarlas al mismo tiempo.

En la primera etapa del llenado, el reservorio se llenará únicamente con H₂ y en la segunda etapa se habilitará el flujo de gas natural para empezar la etapa de mezclado dentro del reservorio del sistema. En la evaluación del sistema se entra en detalle sobre su funcionamiento.

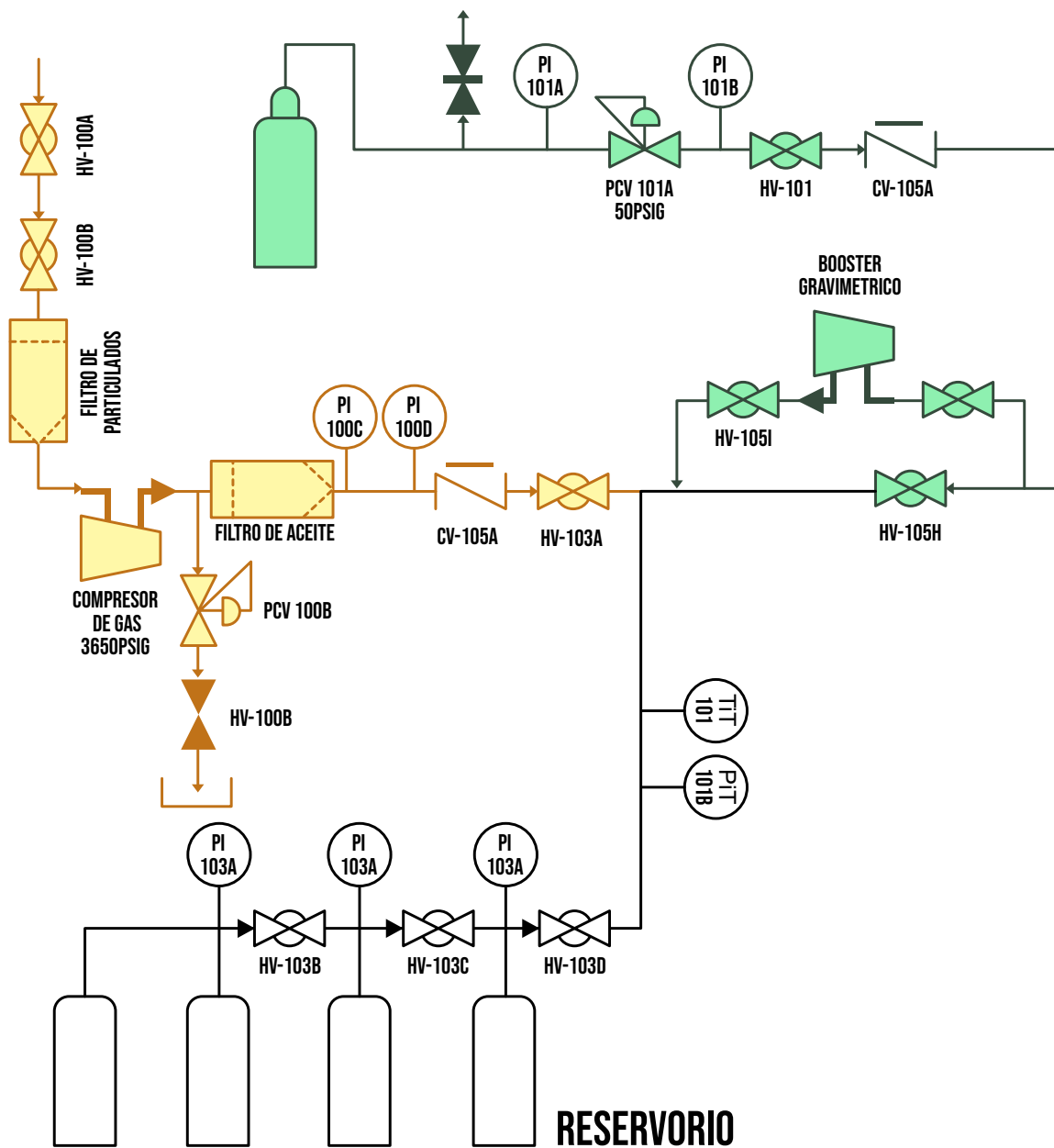


Figura 9. Diagrama P&ID.

2.3.2 Diseño en detalle

2.3.2.1 Desarrollo del P&ID

Después del desarrollo del diseño conceptual se prosiguió a elaborar el P&ID (Diagrama de Tuberías e Instrumentación) del sistema de mezclado. Este diagrama se realizó de manera más detallada especificando presiones, temperaturas, flujos y otras características necesarias para cumplir con la función específica para la que fue asignada. La Figura 9 presenta el P&ID desarrollado para el sistema de mezclado.

Como se observa, en comparación con el diseño conceptual se añadieron diferentes componentes como lo son el booster, filtros, manómetros,

transmisores de temperatura y presión, y tanques adicionales. Todo esto para cumplir con ciertos requerimientos que surgieron al detallar aún más el funcionamiento del diseño, un ejemplo claro es el caso del *booster* que se encarga de enviar el gas remanente del cilindro de H₂ que no es capaz de fluir debido a que se igualen las presiones del tanque y el cilindro durante el llenado, así como también recircular las mezclas ya preparadas en otros sistemas devuelta al reservorio.

Cada equipo se escogió de manera detallada, realizando un proceso de selección comparando con otros con características similares, y con comparación de precios, escogiendo el que más se ajuste a los requerimientos para cumplir de manera óptima su

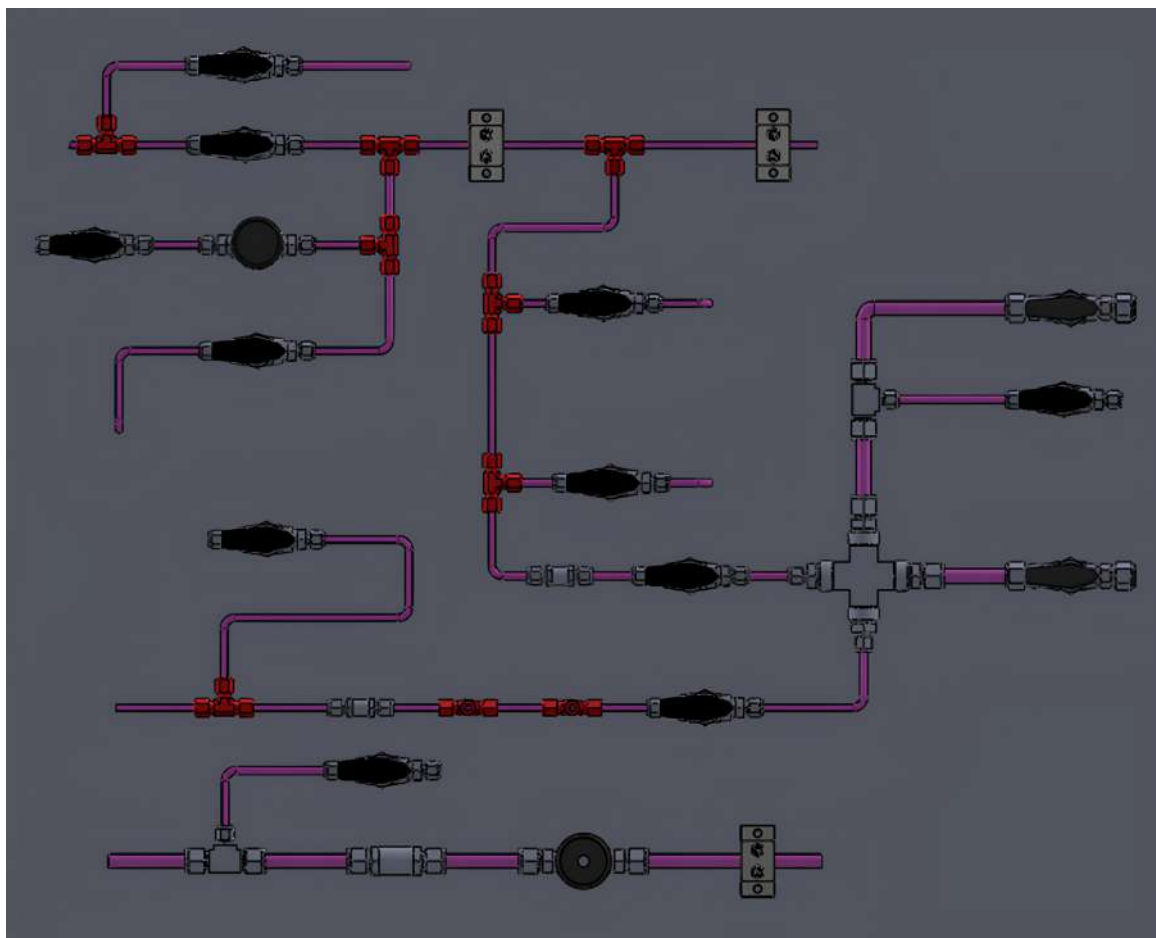


Figura 10. Panel de distribución de sistema de mezclado.

función. Se necesitó realizar una optimización de costos para reducir el gasto de los elementos y que se ajusten al presupuesto del proyecto.

2.3.2.2 Diseño del modelado CAD

Después de definir el P&ID se procedió al modelado en CAD (Diseño Asistido por Computadora) del diseño para poder proseguir con su fabricación. Sin embargo, esta versión CAD no es la definitiva, ya que después de su desarrollo se debe analizar y optimizar su diseño en la siguiente etapa. La Figura 10 muestra el modelado en SolidWorks del panel de suministro desarrollado para la instrumentación del sistema de mezclado, donde se incluye toda la instrumentación mencionada y la necesaria para enviar la mezcla a las diferentes estaciones que lo requieran.

2.4 Análisis y optimización

En esta etapa se busca analizar el diseño previamente terminado, con el fin de detectar cambios que puedan ayudar a reducir costes y riesgos o que faciliten su manipulación. Lo principal que se debe realizar es el análisis de riesgos dentro del diseño, por lo cual se revisaron diferentes normativas para el tratamiento de H₂ como serían NFPA 2, el código para tecnologías con H₂ [8] y NFPA 70, el código de conexiones eléctricas de EEUU para el manejo seguro en áreas explosivas [9]. Para poder hacer cambios dentro del diseño en base a estas normativas se realizó un análisis HAZOP.

2.4.1 Análisis HAZOP

El análisis HAZOP (Hazard and Operability Study) en la fase de diseño de proyectos industriales es una

herramienta crucial para identificar y evaluar riesgos potenciales antes de que se construya o implemente un sistema. Su objetivo es detectar peligros que puedan surgir debido a decisiones de diseño inadecuadas, como la selección de materiales o la configuración de equipos [10].

Al realizar un HAZOP en esta etapa, se optimiza el diseño al proponer mejoras que reducen los riesgos, lo que a su vez asegura el cumplimiento de normativas de seguridad y salud. Además, este análisis no solo contribuye a la seguridad, sino que también mejora la eficiencia operativa al identificar desviaciones y sus consecuencias, permitiendo la implementación de medidas de control adecuadas.

Finalmente, el HAZOP proporciona documentación detallada que es útil para la capacitación del personal y para futuras auditorías de seguridad, haciendo de esta práctica un enfoque proactivo para crear sistemas más seguros y eficientes. Este estudio generalmente se realiza en grupos multidisciplinarios que discuten y analizan el proceso en detalle, permitiendo una identificación más completa de los riesgos y la propuesta de medidas para mitigarlos que en este caso se desarrolló junto al resto del grupo de trabajo del proyecto.

Una vez identificados los riesgos y facilidades gracias a este análisis, se regresa al proceso de síntesis en el diseño para implementar los cambios discutidos dentro del diseño en detalle y el modelado en CAD.

2.4.2 Optimización de costos

La optimización de costos en el diseño es fundamental para garantizar la viabilidad y sostenibilidad de un proyecto. Al integrar eficiencias

económicas desde las primeras etapas del diseño, se pueden identificar y eliminar gastos innecesarios, lo que no solo reduce el presupuesto total, sino que también mejora la rentabilidad a largo plazo. Esta práctica permite utilizar recursos de manera más efectiva, minimizando desperdicios y maximizando el valor de cada inversión. Además, un diseño optimizado puede facilitar una producción más ágil y rentable, adaptándose mejor a las demandas del mercado. Se sometió a un análisis la importancia de cada componente y se siguieron evaluando diferentes alternativas de los elementos para corroborar si su implementación es correcta o necesaria dentro del diseño.

Un ejemplo de este análisis dentro del diseño del sistema de mezclado se puede apreciar en la válvula reguladora de presión en la línea de gas natural después del compresor, la cual se evaluó como innecesaria debido a que de igual forma las diferentes mezclas a diferentes concentraciones que se van a manejar, siempre van a tener una presión total de 3600 PSI por lo que no se necesita regular la presión que entrega el compresor porque es la necesaria para alcanzar el valor requerido dentro del laboratorio.

Este y más análisis se realizaron dentro del sistema para reducir costes innecesarios, de manera que se hiciera un uso controlado del presupuesto definido para este proyecto.

2.4.3. Procedimiento

Una vez completado el diseño se sigue con la etapa de evaluación y presentación, por lo que se procede a explicar el funcionamiento del diseño. Lo siguiente es una breve explicación donde se detallarán los pasos del sistema para desarrollar la mezcla de gas natural e H₂ con base en la Figura 6.

La primera etapa de funcionamiento, es aquella donde se van a llenar los cilindros únicamente con H₂ a presiones de máximo 1500 PSI, se abrirá la válvula de bola para permitir el paso del cilindro a la reguladora de presión donde se ajustará la proporción de H₂ dentro de la mezcla final a través de la variación de presión. Una vez regulada la presión se abrirá la válvula que estará situada en un panel central que se piensa desarrollar para facilitar la manipulación de todo el sistema desde un punto; el gas pasará por el *bypass* del *booster*, el cual no requiere ser activado a menos que las presiones dentro del cilindro sean bajas y se requiera de un componente externo para inducir el flujo a este; luego el H₂ llegará a los cilindros donde se dejará en reposo para estabilizar su temperatura y prepararse para la siguiente etapa.

La segunda etapa de funcionamiento, se abrirá la primera válvula de la línea de gas natural, luego de abrir la segunda válvula situada en el panel mencionado, el gas pasará a través de un filtro de particulado para proteger los componentes internos del compresor y evitar daños dentro del equipo. El compresor presurizará el gas natural hasta alcanzar presiones de 3600 PSI y pasará por un filtro de aceites para evitar condensados dentro de la mezcla, luego se tendrían transmisores de presión y temperatura para monitorear la presión que se está enviando a los cilindros. El gas natural presurizado llegará a los cilindros llenos de H₂ y se formará la mezcla correspondiente a los niveles de concentración requeridos por medio de la regulación de la presión del H₂ dentro del tanque, esto se hará hasta alcanzar una presión total de mezcla de 3600 PSI que es lo actual que manejan los sistemas de llenado de cilindros de gas natural.

3. Conclusiones

La selección del método de mezclado estático manométrico resultó ser la más adecuada para el diseño del sistema, principalmente por su precisión en la composición de la mezcla. A través del monitoreo de las presiones parciales, se busca lograr un control exacto de la fracción molar de hidrógeno en la mezcla con gas natural, que garantice una mezcla homogénea y minimizando variaciones en la composición final.

Además, este método permitió una optimización de costos y simplicidad operativa en comparación con otras alternativas como el gravimétrico o el volumétrico. Al no requerir instrumentación tan costosa como el resto de métodos, ni procedimientos complejos, se redujo significativamente la dificultad en la medición y control del proceso, facilitando su implementación sin comprometer la calidad del mezclado.

Otro aspecto fundamental fue la homogeneidad de la mezcla y la reducción de la estratificación, un desafío clave en el uso de hidrógeno debido a su baja densidad. Con el método manométrico se busca un adecuado control de la presión y temperatura dentro del reservorio de almacenamiento, asegurando que ambos gases se mezclarán correctamente. Como medida adicional, se diseñó un sistema con tanques horizontales y una disposición de tuberías que minimizará la posibilidad de separación de fases dentro del almacenamiento.

En términos de seguridad, la implementación de este método garantizó un manejo seguro del hidrógeno a alta presión (hasta 3600 PSI). Se incorporaron materiales adecuados, como acero inoxidable 316, para prevenir problemas de fragilización

y corrosión, además de cumplir con normativas internacionales como NFPA 2 y NFPA 70. Esto permitirá reducir el riesgo de fugas y garantizar la estabilidad del sistema en condiciones de operación real.

En conclusión, la elección del método estático manométrico representó un equilibrio óptimo entre seguridad, precisión y costos. Su implementación permitió desarrollar un sistema de mezclado confiable y eficiente, adaptado a los requerimientos de la industria y con aplicaciones viables en el uso vehicular e industrial del hidrógeno como fuente de energía.

Agradecimientos

El presente trabajo fue financiado por el Ministerio de Ciencia Tecnología e Innovación, con recursos del Patrimonio Autónomo Fondo Nacional de Financiamiento para la Ciencia, la Tecnología y la Innovación, Francisco José de Caldas, y hace parte de la ejecución del programa "Manejo integral del hidrógeno en mezcla con gas natural como medio para facilitar la transición energética hacia energías renovables", co-ejecutado por el CDT de Gas, la Corporación para la Investigación de la Corrosión, la Universidad Pontificia Bolivariana sede Bucaramanga, la Fundación Universitaria de San Gil (Unisangil) y Promigas S.A. E.S.P.

Bibliografía

- [1] Estévez Gómez B. S., Jerez Villamizar J. M. 2024. Estado del arte del efecto del blending gas-hidrógeno a diferentes composiciones en tuberías aptas para el transporte de gas natural. Trabajo de pregrado de ingeniería

- mecánica, Universidad Industrial de Santander, Colombia.
- [2] Budynas, R. G., Nisbett, J. K. 2011. Diseño en ingeniería mecánica de Shigley. 9 edición. McGraw-Hill.
- [3] Rolle F., Durbiano F., Pavarelli S., Pennechi F. R., Sega M. 2023. Comparison of gravimetry and dynamic dilution for the generation of reference gas mixtures of CO₂ at atmospheric amount fraction. Measurement: Sensors 30: 100937.
- [4] Pérez Castorena A., Serrano Caballero V. M. 2014. Estimación de la Incertidumbre de Medición asociada a la Preparación Volumétrica de una Mezcla de Gases de Monóxido de Carbono Empleando el Método Estático. Publicación Técnica 600-812-MRD036-PT, Centro Nacional de Metrología.
- [5] Çengel, Y. A., Boles, M. A. 2015. Termodinámica. 8 edición. McGraw-Hill Education.
- [6] CELO Screw Technology. s.f. Fragilización por Hidrógeno. Recurso web, recuperado de [https://www.celofasteners.com/es/content/241-fragilizacion-por-hidrogeno#:~:text=La%20fragilizaci%C3%B3n%20por%20hidr%C3%B3geno%20\(HE,rotura%20del%20tornillo%20de%20spu%C3%A9s%20de](https://www.celofasteners.com/es/content/241-fragilizacion-por-hidrogeno#:~:text=La%20fragilizaci%C3%B3n%20por%20hidr%C3%B3geno%20(HE,rotura%20del%20tornillo%20de%20spu%C3%A9s%20de)
- [7] Liu C., Pei Y., Cui Z., Li X., Yang H., Xing X., Duan P., Li L., Li Y. 2023. Study on the stratification of the blended gas in the pipeline with hydrogen into natural gas. International Journal of Hydrogen Energy 48(13): 5186-5196.
- [8] Asociación Nacional de Protección contra el Fuego. 2023. NFPA 2: Hydrogen Technologies Code. United States.
- [9] Asociación Nacional de Protección contra el Fuego. 2023. NFPA 70: Código Eléctrico Nacional. Estados Unidos de América.
- [10] Manufacturing Technology Committee – Risk Management Working Group. 2015. Hazard & Operability Analysis (HAZOP) Training Guide.